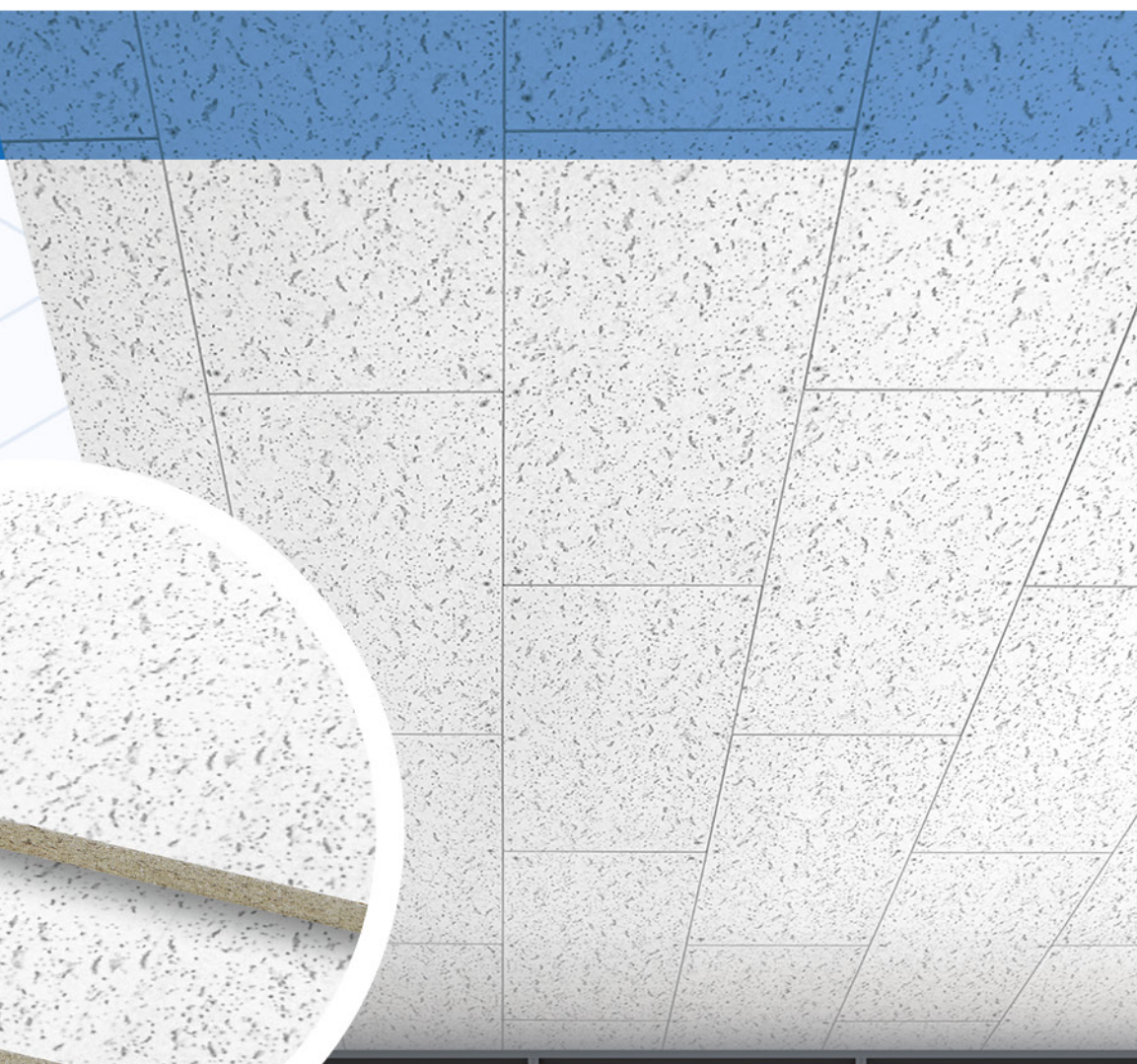
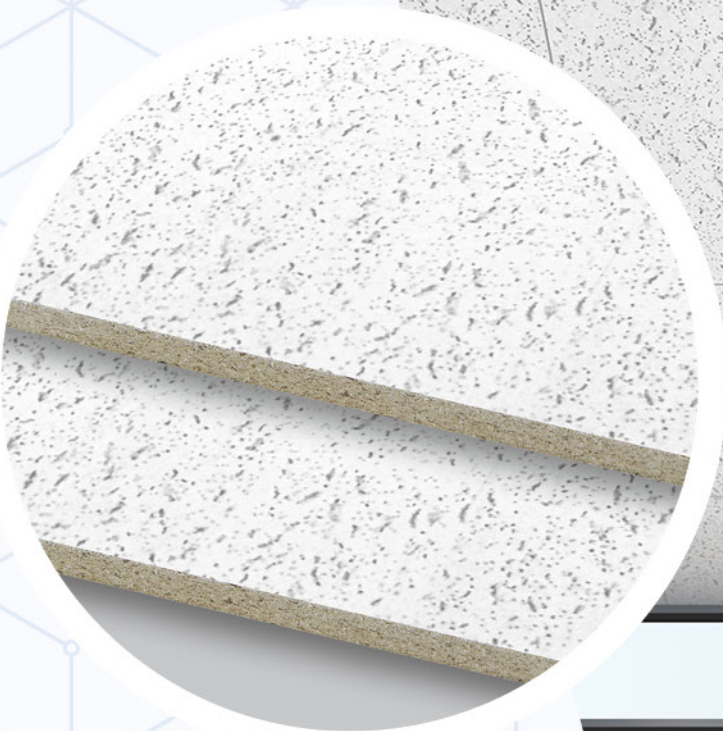




.....
편리한 시공으로 조용한 공간을 창조하는

벽산 이지톤[®]

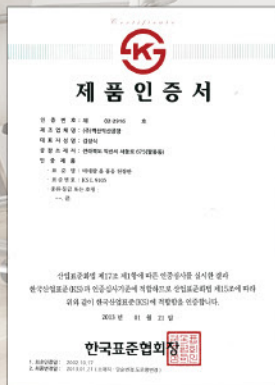


M-bar 위에 시공하여 빠르고 편리한
미네랄을 흡음천장재!

벽산 이지톤®

벽산 이지톤은 경량강재 받침재 위에 직접 시공이 가능한 미네랄을 흡음천장재입니다. 나사못 공법으로 경량강재 위에 직접 시공하므로 재료비 절감은 물론 공사기간을 단축할 수 있는 제품이며, 미네랄을 주원료로 사용하여 인체에 무해할 뿐만 아니라, 높은 흡음성능, 불연성능 그리고 간편한 시공이 가능합니다. 학교, 사무실, 상가, 병원 등의 신축 및 리모델링까지 벽산 이지톤과 함께 하십시오!

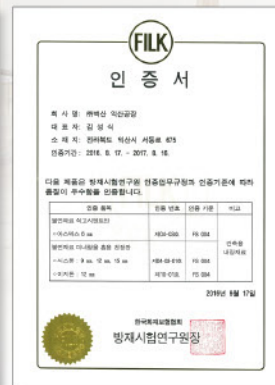
■ KS인증서



■ HB인증서



■ FILK인증서



벽산 이지톤 특성 및 물성



편리한 시공성

석고보드 하지재 없이 경량강재 받침재 위에 직접 시공하므로 천장의 이면을 살피는데 용이하며 공사에 소요되는 시간과 비용이 감소하여 경제적이고 편리합니다.



높은 단열성

단열효과의 척도라고 할 수 있는 열저항 성능이 석고보드보다 3배이상 높으므로 에너지 절약은 물론 언제나 쾌적한 실내환경을 조성합니다.



경량성

이지톤은 밀도가 500kg/m³ 이하로 가벼워서 취급이 용이하고 건물의 자체하중을 줄여줍니다.



친환경성

이지톤은 환경친화적 제품으로 한국공기청정협회에서 친환경건축자재인증서를 취득하였고 무석면 제품입니다.



불연성

한국산업규격 KS F ISO 1182 (불연성시험), KS F 2271 (가스유해성시험) 기준에 적합한 불연 천장재로 실내 화재 발생시 화재확산 방지효과가 뛰어납니다.



높은 흡음성

이지톤은 높은 흡음능을 자랑하는 미네랄울로 구성되어 있어 실내의 반향음이나 외부의 소음을 억제해 조용하고 쾌적한 환경을 만들어줍니다.

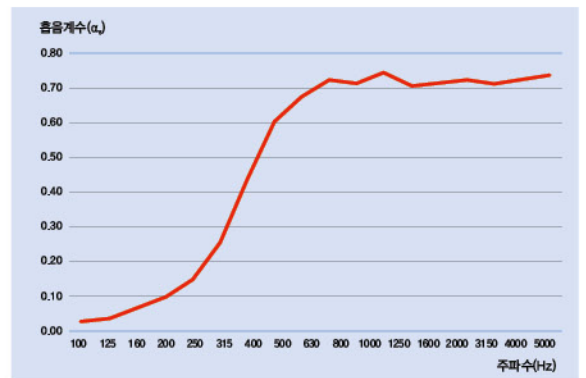
이지톤의 잔향실법 흡음율

잔향실법 흡음율은 KS F 2805 잔향실 내에 흡음율 측정방법에 따라 측정주파수 100Hz~5000Hz 범위에서 잔향실내에 시료를 넣은 상태와 넣지않은 상태의 잔향시간을 측정하고 KS F 2805에 명기된 식에 따라 산출한다.

● NRC (Noise Reduction Coefficient) : 1/3 Octave Band 대역별로 측정된 중심 주파수 250Hz, 500Hz, 1000Hz, 2000Hz 흡음율의 산술 평균치

- 제 품 명 : 이지톤 Fissured 12mm
- 시험기관 : 방재시험연구원
- 시험조건 : 온도 = 16±1°C, 습도 = 55±5%RH.
- 시험일자 : 2016. 5. 2

주파수(Hz)	흡음계수(α _n)	주파수(Hz)	흡음계수(α _n)
100	0.02	800	0.72
125	0.03	1000	0.71
160	0.06	1250	0.74
200	0.09	1600	0.70
250	0.14	2000	0.71
315	0.25	2500	0.72
400	0.43	3150	0.71
500	0.60	4000	0.72
630	0.67	5000	0.73
NRC		0.54	

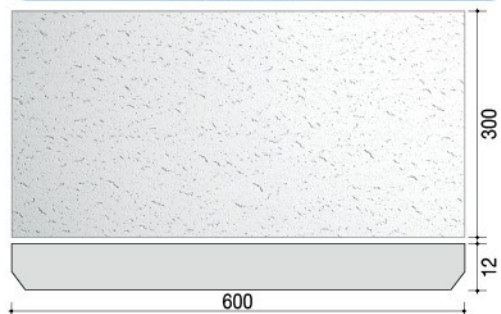


카타로그에 기재된 흡음성 DATA는 제시된 조건에서의 성능측정결과이며, 환경조건에 따라 변화할 수 있습니다.

이지톤 물성표

항 목	단위	KS L 9105에 의한 규정치
밀도	kg/m³	500이하
함수율	%	3.0이하
휨파괴하중	N	60이상
열저항	m² · K/W	0.190이상
평균흡음율	NRC	0.41~0.60
난연성	-	불연성
직 각 도	-	1/1000 이하 (측면을 절단 가공한 경우)

Ez-1200 FISSURED



- 규 격 : 12×300×600 mm(면취)
- 포장수량 : 18매(3.24㎡)/Box

벽산 이지톤 시공방법



1. 작업준비

현장 천장면의 평활도, 콘크리트 면의 건조상태의 여부를 파악 후 분진 및 불순물이 혼입되지 않도록 한다.

2. 중심선 설정

이지톤의 규격을 고려하여 현장을 정밀하게 실측 후에 조명기구라인, 디퓨저의 위치 등 타 공정을 고려하여 중심선을 설정한다.

3. 스트롱 앵커(Strong Anchor) 설치

캐링채널 설치방향을 고려하여 스트롱 앵커(Ø9.5)를 900~1200mm 간격으로 설치한다.

4. 몰딩 라인 레벨점검(Molding Line Level Check)

도면에 의한 위치확정 후 물수평기 또는 레이저 레벨(Laser Level)기에 의한 지점확인 및 먹매김을 한다.

5. 벽 몰딩(Wall Molding)부착

먹 매김 줄에 따라서 몰딩(1.0Tx15mmx15mm 또는 1.0Tx12mmx12mm 이상)을 300mm 이내의 간격으로 콘크리트 못으로 부착한다.

6. 행거볼트(Hanger Bolt) 설치

행거볼트(Ø9 x 1000mm 이상으로 방청처리된 것)를 스트롱앵커에 고정 시키고 행거를 연결한다.

7. 커튼 박스(Curtain Box) 설치

규격 및 용도에 따라 적합한 제품을 제작하여 설치한다.

8. 조명기구 라인 설정

조명기구의 사양에 따라 전기 및 설비관계자와 협의를 하여 조명기구라인을 설정한다.

9. 캐링채널(Carrying Channel) 설치

행거세트와 캐링채널을 @900~1200mm 간격으로 결착 후 캐링조인트로 연결한다.

10. 마이너채널(Minor Channel)의 설치

클립을 이용하여 2000~3000mm 간격으로 설치한다.

11. M-Bar 설치

캐링채널과 M-Bar 클립을 사용하여 300mm 간격으로 M-Bar 또는 타카바를 설치한다.

12. 이지톤의 설치

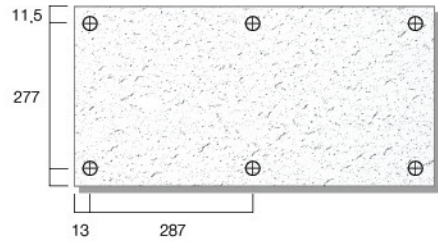
- ① 천장틀의 레벨을 재조정하여 행거볼트 및 너트를 이용하여 정확하게 맞춘다.
- ② M-Bar 나사못(6개/매 : 300x600)을 이용하여 이지톤을 고정시킨다.
- ③ 이지톤 표면이 훼손된 부위는 교체하거나 보수하여 천장을 마감한다.

벽산 이지톤 시공 장비 및 부자재



Screw Gun/Turbo Driver 사용시 주의사항

- 반드시 지정된 나사못을 사용하십시오.
- 한번작동에 스크류가 박히도록 사용하십시오.(Screw Gun)
- 작업 공기압을 준수하여 주십시오.(Turbo Driver)
- 이음매 불량을 방지하기 위하여 아래 그림과 같이 나사못 고정간격을 준수하여 주십시오.



- 나사못 공법 -

■ Dry-wall Screw Gun 및 Screw (Band Type)

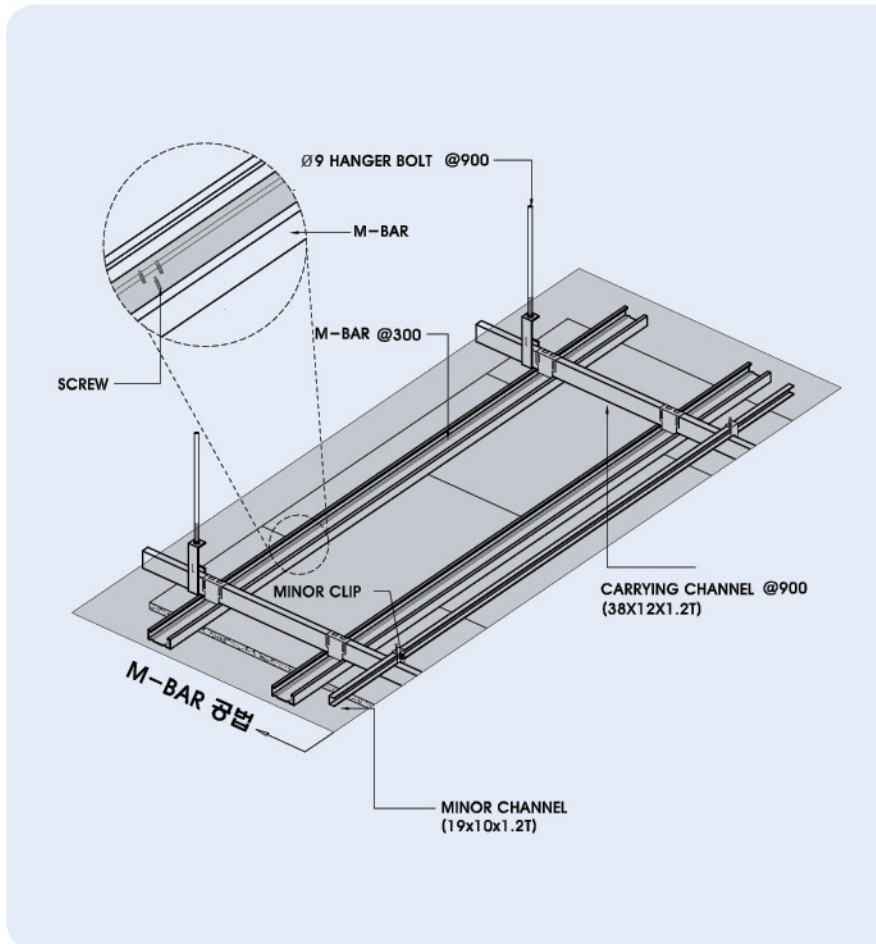
Screw Gun			나사못	
사 양			사 양	
항 목	규 격		항 목	규 격
모델No	HILTI 社 SF-4000	Makita 社 6833, 6836	형태	Band Type
전력(W)	450	470	길이(mm)	26
중량(kg)	1.3	1.9	머리반경(mm)	8.0
속도(r.p.m)	0 ~ 4000	0 ~ 4700 / 0 ~ 6000	나사선(mm)	3.5
최대 Torque(Nm)	76.5		표면처리	아연도금
			수량(개)	50
			나사못 머리	백색도장

■ Turbo Driver 및 Screw (Roll Type)

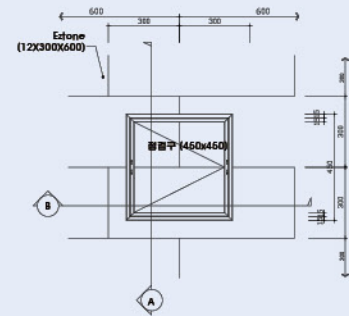
터보드라이버			나사못	
사 양			사 양	
항 목	규 격		항 목	규 격
모델No	MAX 社 TD-341 ※ MAX 社 종전 모델 TD-440도 사용가능		형태	Band Type
치수(mm)	345(H) × 116(W) × 270(L)		길이(mm)	26
중량(kg)	1.8		머리반경(mm)	8.0
작업공기압(N/cm ²)	59~78		나사선(mm)	3.5
			표면처리	아연도금
			수량(개)	108
			나사못 머리	백색도장



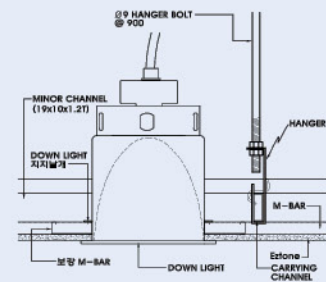
■ Eztone 천장구조도



■ 점검구

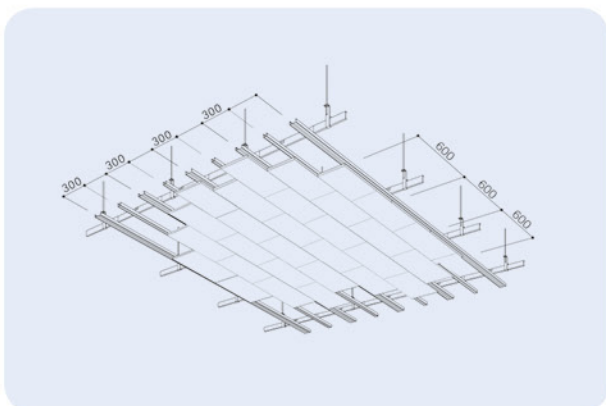


■ 원형등(Down Light) 보강상세도

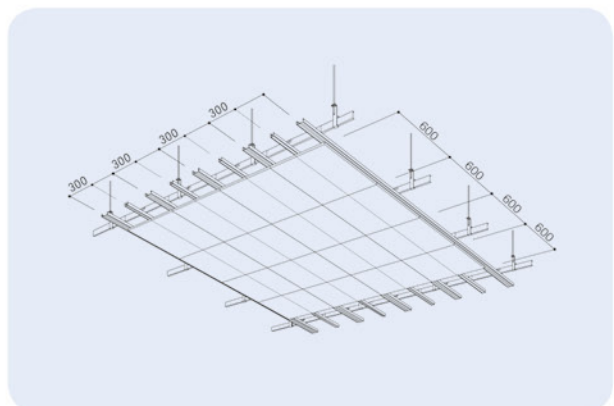


- ※ Eztone 천장 시공후 원형등을 설치하는 경우는 등기구 하중에 의한 천장면 처짐을 방지하기 위해 보조 M-Bar를 이용하여 보강해 주십시오.
- ※ 기타 스피커, 스프링클러헤드, 화재감지기등의 천장설비 보강도 상기와 같은 방법으로 보강하여 주십시오.

■ 300×600 mm 패턴 (혼열붙임)



■ 300×600 mm 패턴 (정렬붙임)



벽산 이지톤 취급시 주의사항

이지톤은 일반적인 미네랄을 판상으로 성형한 기능성 제품입니다. 불연성과 흡음성 등의 성능을 갖게 하기 위하여 다공상으로 성형 시켰습니다. 하지만 시공환경의 습도에 의해 흡·탈습을 일으킬 수 있는 장소에서는 제품이 신축 및 경화를 일으키거나 Joint 벌어짐, 휨 현상을 일으킬 수 있습니다. 따라서 이지톤의 장점인 흡음성, 불연성 및 시공성 등 제반성능을 충분히 발휘하기 위하여 아래 사항을 충분히 지켜주십시오.

1 재료의 보관

- ① 천장판 이의 경량철골 등은 강우, 강설에 의해 침수, 습윤의 해를 받지 않도록 항상 건조하고 청결한 환경의 장소에 보관해 주십시오.
- ② 보관에 있어서 천장판의 모서리, 시공부자재 등이 손상되지 않도록 안전한 장소를 선정, 벽면에서 1미터 이상 떨어뜨리고 바닥에는 합판 또는 시트 등으로 방습이 되는 곳 위에 평활 하게 보관시켜 주십시오.

2 운반과 취급방법

- ① 운반 시에는 충격 또는 하자가 없도록 소중하게 취급해 주십시오.
- ② 차량 등에서 내릴때는 필히 평탄하게 놓아주십시오.
- ③ 황적 또는 종적은 피해주십시오.
- ④ 천장판과 시공철물 등의 취급은 기름기, 오염이 없도록 하여 주십시오.
- ⑤ 포장에 기재되어 있는 제품의 취급상 주의를 잘 읽고 취급하여 주십시오.

3 가공

- ① 절단, 구멍, 그 외 가공은 커터칼 등을 사용하여 필히 무늬가 있는 면 쪽에서 행하여 주십시오.
- ② 절단면이 부정형의 경우는 목공용 줄 또는 사포로 평활하게 마무리해 주십시오.

4 공사의 환경

- ① 실내의 Plaster, Mortar 등의 공사를 빨리 마치며 충분히 건조시켜 주십시오.
- ② 방수, 물 공사는 먼저 끝내고 환기, 통기를 잘하며 창에는 유리를 끼워 넣어주십시오.
- ③ 건물이 신축되어 습기를 갖고 있는 경우에는 통풍을 잘하며 벽면에 물기 자국이 없는지 확인하여 주십시오.
- ④ 정기적으로 시공현장의 습도를 측정하여, 상대습도 85% 이하로 유지하고, 그 이상 고습도일 경우에는 시공을 피해주십시오.
- ⑤ 외기와 접하는 부위는 시공을 피해주십시오.

5 시공

- ① 배선·배관공사는 천장판의 시공 전에 완료하도록 작업순서를 잘 맞추어 주십시오.
- ② 시공은 가능한 정밀하게 하여 단층, 이음매 틈새가 없도록 해 주십시오.
- ③ 천장판의 이면에는 화살표가 새겨져 있습니다. 시공은 반드시 화살표방향을 맞추어 주십시오.
- ④ 동일 실내의 천장판 시공은 가능한 계속해서 하시고 남은 부분은 당일을 넘기지 않고 완료하여 주십시오.
- ⑤ 시공 후 전기조명, 공조덕트, 설비공사에 의해 천장판에 손상이 갈 수 있으니 이점을 유의해 작업공정을 결정해 주십시오.
- ⑥ 공기 미 사용 시에는 잠금 장치를 실시하고 안전사고에 최대한 주의하십시오.
- ⑦ 작업환경여건에 따라 방진 안경, 방진 마스크, 보호장갑을 착용하고 시공하여 주십시오.

6 시공 후

- ① 시공을 완료한 후에는 적어도 3일간은 충격이나 접촉은 피해 주십시오.
- ② 야간에는 외기의 통풍을 차단해 주십시오.
- ③ 시공완료 후 공조설비 기기의 시험운전을 할 경우 급격한 부하는 피해 주십시오.
- ④ 시공 후 주기적인 환기를 실시하여 천장변형 및 곰팡이 발생을 방지하여 주십시오.

■ 품질보증

1. 본 제품에 대한 품질상의 요구사항이나 불편한 점이 있을 경우 당사 고객의 전화나 영업소로 연락해 주시면 최선을 다하여 신속하게 처리하여 드리겠습니다.
2. 본 제품의 품질보증 기간은 1년입니다.
(단, 고객의 보관 및 취급 부주의, 시공상의 잘못으로 인한 하자 발생시에는 보상이 불가합니다.)
3. 본 제품에 대한 불만 신고시에는 납품전표를 제시해야 합니다.

■ 취급 및 보관시 주의사항

1. 눈, 비 등 습기의 영향을 받지 않고, 통풍이 잘 되는 실내에 보관하여 주시고, 제품의 손상방지를 위해 벽면으로부터 1m 이상 떨어진 평평한 바닥에 파레트된 상태에서 보관하여 주십시오.
2. 제품 운반시에는 갈고리 등을 사용하지 마시고 충격을 주거나 모서리에 손상이 없도록 하여 주십시오.
3. 제품위에 무거운 물건을 놓지 마십시오. 제품 파손에 원인이 될 수 있습니다.

■ 시공시 주의사항

1. 시공시에는 적절한 온도 (15~30℃) 및 상대습도 85%이하에서 시공하시기 바랍니다.
2. 이지톤 페지재는 봉투 등에 넣어 분진이 비산하지 않도록 처리 하여 주십시오.
3. 같은 공간에서는 반드시 같은 로트(LOT)의 제품을 사용하시고, 제품 뒷면의 화살표 표시방향을 맞추어 시공해주시기 바랍니다.
4. 시공은 창틀의 유리작업이 완료된 후에 시공하시고, 특히 동절기 시공시에는 화기 사용을 금지하여 주시기 바랍니다.
화기 노출시 변색의 원인이 됩니다.
5. 시공 후 변색 및 곰팡이 발생을 방지하기 위하여 충분히 환기가 이루어지도록 하십시오.
6. 지정된 용도 이외에 사용할 경우에는 당사와 협의하여 주시기 바랍니다.
7. 본 제품의 절단 및 가공시에는 다음 사항을 준수하십시오.
 - 작업자는 보안경, 안전모, 방진마스크, 장갑 보호구를 반드시 착용하여 주시고 보호구 착용 작업자 외에는 작업장내에 출입을 금지하여 주십시오.
 - 절단시에는 칼을 이용하여 주시고, 분진이 비산하지 않도록 주의 하여 시공하여 주십시오.
 - 작업장소는 환기가 이루어지도록 조치하여 주십시오.

※ 기타 자세한 사항은 당사 영업, 지점 및 홈페이지에 비치되어 있는 물질안전보건자료(MSDS)를 참조하십시오.



(보안경 착용) (안전모 착용) (방진 마스크 착용) (장갑 착용) (습기주의) (파손주의)

※ MSDS(Material Safety Data Sheet) - 화학물질의 유해위험성, 응급조치요령, 취급방법 등을 설명해주는 자료로서 제품의 안전사용을 위한 설명서입니다.

■ 경고표시

▲ 주의(CAUTION)

1. 취급시에는 긴 소매의 옷을 착용 후 소매 부위를 조이고 보안경, 안전모, 방진마스크, 장갑 등 보호구를 착용하여 주십시오.
 - 분진 흡입시는 호흡기 계통의 자극을 일으킬 수 있습니다.
2. 분진이 피부 및 눈에 직접 접촉되었을 경우 자극을 일으킬 수 있으므로 문지르지 말고 비누로 물에서 충분히 씻어주십시오.
 - 피부를 긁게 되면 피부 자극이 발생할 수 있습니다.
3. 취급 및 시공 중 신체에 이상이 있을 경우에는 즉시 의사의 처방을 받아 주십시오.

※ 본 책자에 실린 내용은 변경이 될 수 있으며, 기재된 내용과 다르게 적용할 시에는 당사로 문의하시기 바랍니다.

※ ®표기는 (주)벽산의 등록된 상표입니다.



서울시 중구 퇴계로 307 광화빌딩
대표전화 : 02)2260-6114
대표팩스 : 02)2260-6058

www.byucksan.com

본사 및 전국지점

- 본 사 : • 영업1팀 2260-6231, 6236 • 영업2팀 2260-6198, 6241 • S&SG 2260-6242, 6244
• W.S.G 2260-6291, 6293 • F.S.G 2260-6252, 6254 • 기술영업팀 2260-6203, 6205
• 영업지원팀 2260-6125, 6183 • 외단열사업팀 2260-6126, 6053
- 지 점 : • 대전 042)628-0823~6 • 광주 062)523-0063~5 • 대구 053)565-0550 • 부산 055)367-7880~3
- 영업소 : • 강원 033)747-2995 • 전북 063)214-3493 • 마산 055)299-5397
• 수원 031)206-0981 • 인천 032)578-2622
- 익산공장 : 전북 익산시 서동로 675 (팔봉동) TEL : 063)830-8800 FAX : 063)832-2498
- 고객의 전화 : 080-021-7272 ■ 전국 어디서나 1588-1116